

Ficha técnica:

## Art. 13024 - Estación de elongación

– CruciGym - Atlético

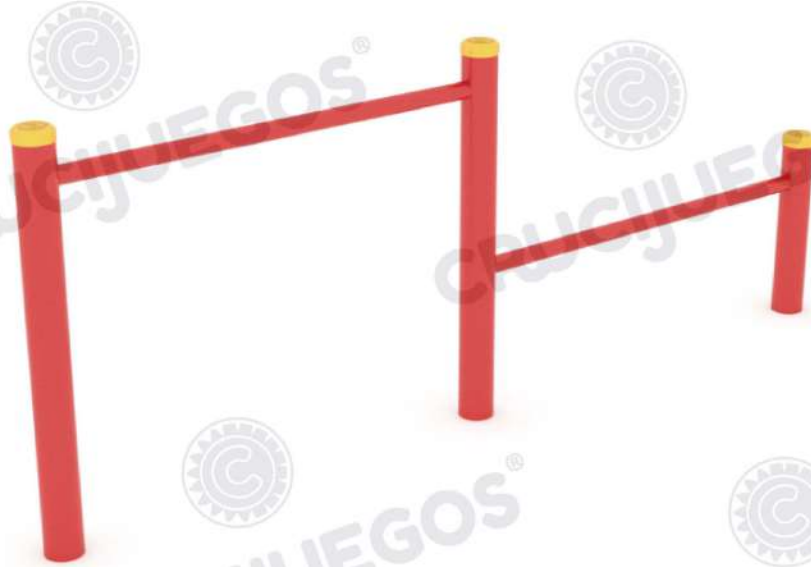


Imagen referencial. Para más información ingrese a [www.insumos.crucijuegos.com](http://www.insumos.crucijuegos.com)

Capacidad: 1 persona

Rango de edad: 12 a 65 años

Medidas generales: 0.8m x 2.1m x 0.12m

Área de seguridad: 4.9m x 2.9m

Peso: 20kg

Volumen: 0.20m<sup>3</sup>

Tiempo de instalación: 2 horas

### Especificaciones Generales:

Producto diseñado para elongar distintos grupos musculares. Ideal para el post entrenamiento en el circuito de gimnasio al aire libre. Permite aumentar la flexibilidad de piernas, torso y brazos.

### Características técnicas:

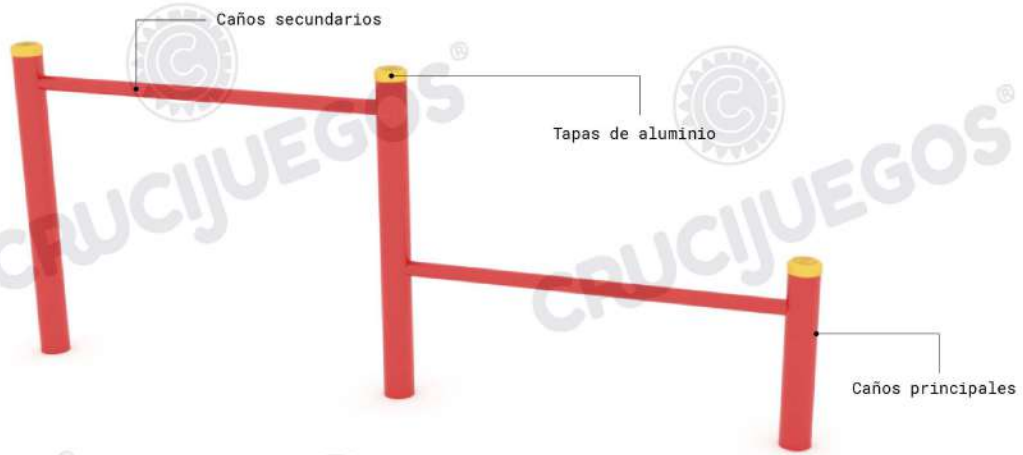
- Caños principales 4 1/2" x 2 mm de espesor.
- Caños secundarios: de 1 1/2" de 2mm de espesor.
- Bulonería anti-vandálica cabeza allen galvanizada.
- Terminación de caño con tapa de aluminio mecanizada

### Características de pintura:

- Previo tratamiento de lavado en diferentes bateas con proceso fosfatizante para mayor adhesión posterior con el resultado de 500 horas en cámara de niebla salina.
- Pintura epoxi electrostática en polvo poliuretánica con una capa de 80 a 150 micrones de espesor.
- Temperatura de adhesión al material: 200° C en un periodo de 35 minutos
- Resistente a temperaturas hasta a los 700° C y a golpes y ralladuras.
- La retención de color y resistencia a agentes agresivos e intemperie, hacen que sea el ideal para el pintado los juegos instalados al aire libre que deban permanecer expuestos a las más variadas condiciones climáticas y ambientales.

**Componentes:**

Producto preparado para empotrar a 0.3m en dado de hormigón de 0.4m x 0.3m x 0.3m

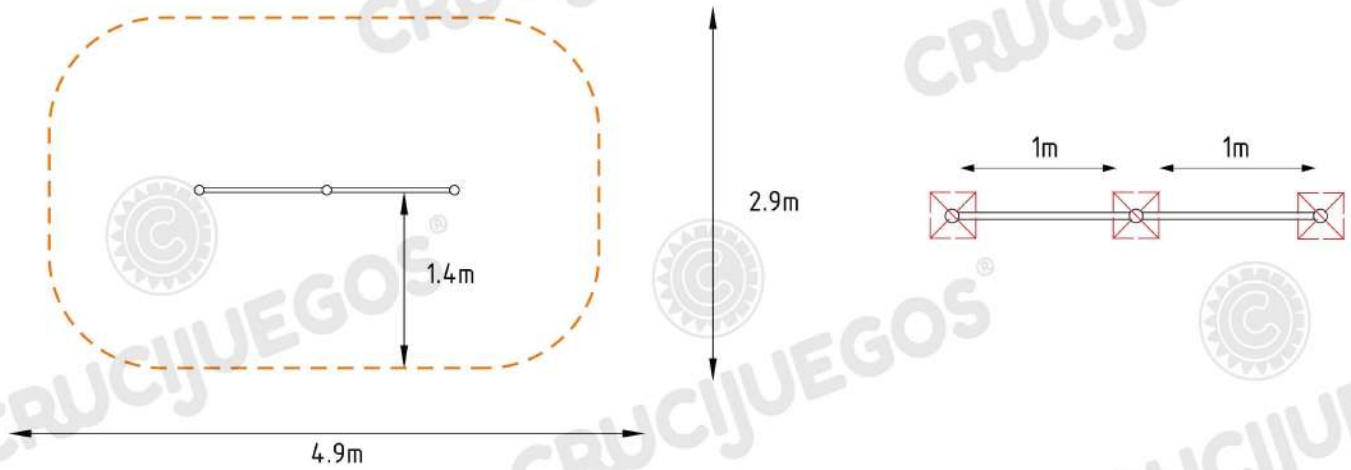


**Área de seguridad:**

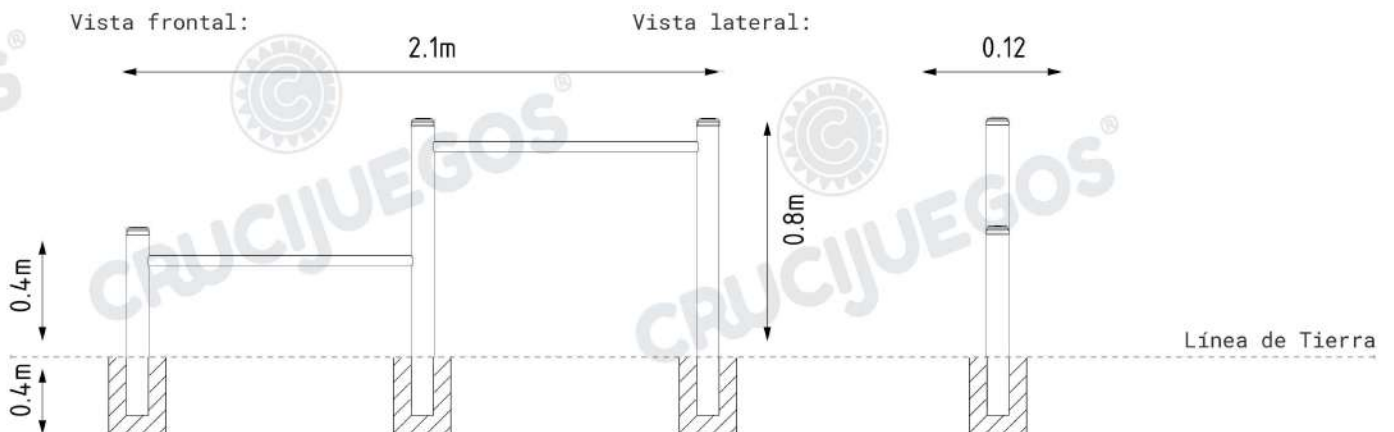
Los productos requieren de un espacio mínimo para su uso. Este espacio comprende el volumen ocupado por el productos y además una serie de espacios que deben mantenerse libres de obstáculos para asegurar el libre desplazamiento y seguridad de los usuarios.

Área de seguridad:

Distancia entre patas:



**Medidas generales:**



Para más información ingrese a [www.insumos.crucijuegos.com](http://www.insumos.crucijuegos.com)